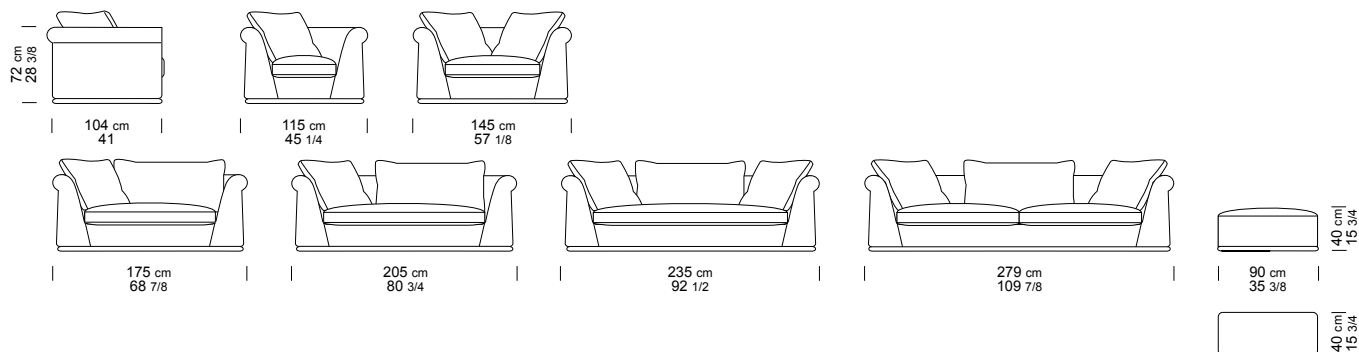


PIAZZA



Covering: leather ANIL-SPECIAL col. 1021 / LUXURY col. 602 / LABIRINTO col 602 / DISCOVERY NONDA col. 32



Struttura: fusto in legno massello e impiallacciato.

Sospensione seduta: telaio in metallo con greche in acciaio.

Imbottiture: cuscini seduta estraibili in misto piuma con anima in poliuretano espanso densità 35Kg/m³ rivestito con tela di cotone; schienale fisso in poliuretano espanso densità 30/40 Kg/m³ + cuscini schienale in piuma (optional).

Structure: solid wood, veneered frame.

Seat springing: metal frame with steel zig zag.

Fillings: removable seat cushions in feather mix with core in 35 Kg/m³ density polyurethane foam, covered with cotton cloth; fixed backrest in 30/40 Kg/m³ density polyurethane foam + backrest cushions in feather (optional).

Structure : carcasse en bois massif et multiplie.

Suspension d'assise : châssis métallique avec Nosag en acier.

Rembourrage : coussins d'assise amovibles en mixte plume avec âme en mousse polyuréthane densité 35 Kg/m³ garni avec housse en toile de coton ; dossier fixe en mousse polyuréthane densité 30/40 Kg/m³ + coussins dossier en plume (en option).

Struktur: Korpus aus Massivholz furniert.

Sitzaufhängung: Metallrahmen mit Stahl Zig Zag.

Polsterung: abnehmbare Sitzkissen aus Daunengemisch mit Kern aus Polyurethanschaum, Dichte 35 Kg/m³, überzogen mit Baumwolltuch; fixer Rücken aus Polyurethanschaum, Dichte 30/40 Kg/m³ + Rückenkissen in Daunen (auf Wunsch).

The Piazza Sofa is Tailor-Made by

BORZALINO

BORZALINO is a trademark of Eurostile srl, all rights reserved