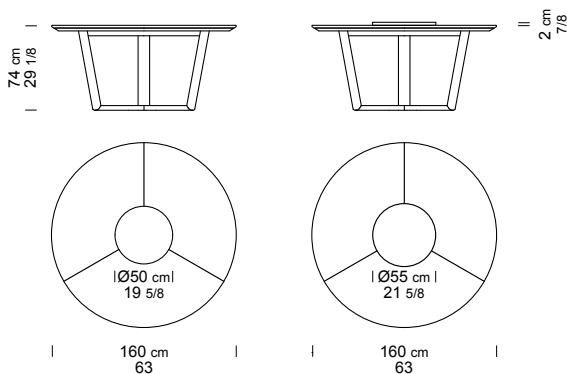


B140

design Carlo Bimbi



Tavolo pranzo

Base supporto: in metallo portante a tre zampe congiunte al centro, ciascuna zampa è rivestita da una fascia di multistrato di pioppo sagomata, successivamente rivestita con telo morbido ed infine in pelle con cuciture sartoriali che ne sottolineano le forme. **Piano supporto:** in legno mdf laccato di spessore 25mm e diametro di 155cm, con bordo sagomato inclinato. **Piano:** in marmo di 20mm a tre spicchi di 120° ciascuno con bordo sagomato inclinato che ritrova il piano di supporto. **Dettaglio:** piano in marmo che lascia uno spazio vuoto centrale di diametro 50cm, in modo da poter posizionare due diversi piani centrali. Il primo piano rivestito in pelle di diametro 50cm e spessore 20mm che rende il tavolo pari, il secondo, Lazy Suzy anch'esso rivestito in pelle di diametro 56cm, rialzato rispetto al piano di marmo di 10mm e girevole di 360°.

Dining Table

Base support: in metal, load-bearing shape section three feet at the center, each foot is covered by a piece of poplar multilayer contoured, then coated with fiber and leather stitched tailoring that emphasize the shapes. **Support top:** wooden lacquered MDF thickness 25mm and diameter of 155cm, with contoured edge inclined. **Top:** Marble 20mm to three cloves of 120° each with contoured edge inclined that finds support top. **Detail:** Marble top that in the middle has an empty space of 50cm diameter, where you can place two different central caps. One, coated in leather of 50cm in diameter and 20mm thick which can be positioned at the same level of the marble top. The second one, Lazy Suzy of 56cm diameter also coated in leather, which can be positioned 10 mm higher level than the marble top, and rotates through 360°.

Table de repas

Base : en métal portant avec trois pieds qui sont reliés au centre, chaque pied est recouvert d'un panneau de contreplaqué de peuplier moulé, puis revêtu avec du polyester et gainé cuir avec surpiques qui en soulignent les formes. **Plateau de support :** en bois MDF laqué d'épaisseur 25mm et diamètre de 155cm, avec bord façonné incliné. **Plateau :** en marbre de 20mm en trois tranches de 120°, chaque avec bord façonné incliné qu'il retrouve le plateau de support. **Détail :** Plateau en marbre qui laisse un place vide central de 50 cm de diamètre, de façon à pouvoir positionner deux différentes plateaux. Un, d'un diamètre de 50 cm et d'une épaisseur de 20 mm gainé cuir et qu'on positionne au même niveau du plateau en marbre. Le deuxième, Lazy Suzy également gainé cuir de 56cm de diamètre, surélevé du plateau de marbre de 10 mm et tourne sur 360°.

Esstisch

Unterbau: aus Metall mit drei Beine, verbunden in der Mitte, alle Beine überzogen mit Birkenmultiplex, anschließend bezogen mit weichem Stoff und schließlich mit Leder mit Ziernähten, die die Form unterstreichen. **Unterlageplatte:** aus lackiertem MDF, Stärke 25 mm und Durchmesser 155 cm, mit geformter schräger Kante. **Platte:** aus Marmor, 20 mm aus drei Stücken zu 120°, mit geformter schräger Kante, auf der Unterlageplatte. **Detail:** Platte aus Marmor, die im Zentrum einen Durchmesser von 50 cm frei lässt, iso dass zwei verschiedene zentrale Platten aufgelegt werden können. Die erste Platte bezogen mit Leder, Durchmesser 50 cm und Stärke 20 mm, für einen ebenen Tisch; die zweite, Lazy Suzy, ebenfalls bezogen mit Leder, Durchmesser 56 cm, 10 mm aufliegend auf der Marmorplatte und drehbar um 360°.

The B140 Table is Tailor-Made by

BORZALINO